

Serie RXL

Encoder incrementale antideflagrante $\phi 72,00\text{mm}$ certificato ATEX per la classe EEx d II C T5 – II 2 G D IECEX e CSA -40 /+ 60°C

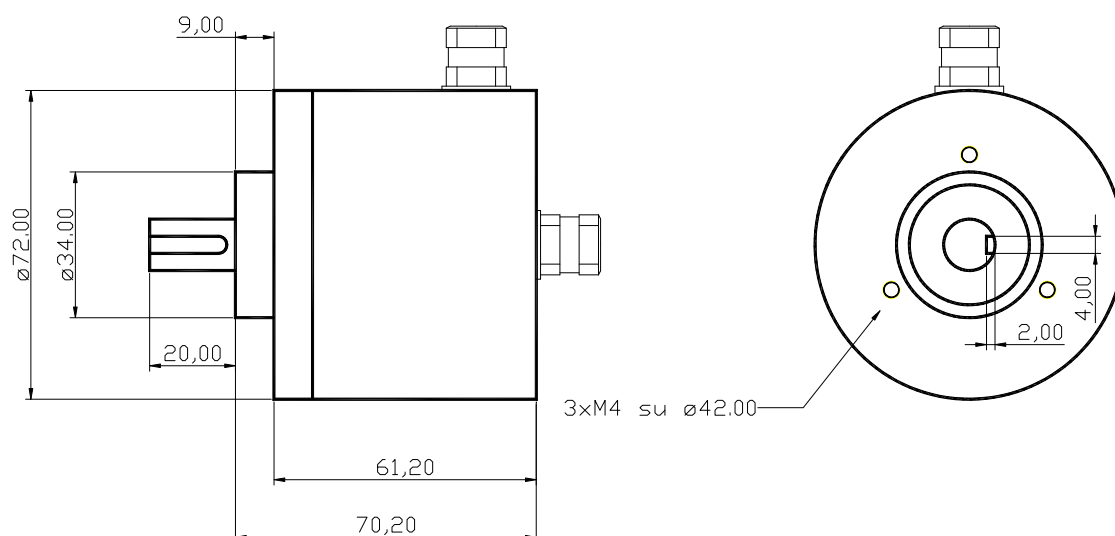
Heavy duty incremental encoder $\phi 72,00\text{mm}$, certified ATEX to EEx d II C T5 – II 2 G D IECEX and CSA certified -40/+60°C

Dati Meccanici

Custodia / Cover:	Acciaio INOX / <i>Stainless steel</i>
Flangia / Body:	Acciaio INOX / <i>Stainless steel</i>
Albero / Shaft:	Acciaio INOX / <i>Stainless steel</i>
Cuscinetti / Bearings:	2 a sfere / <i>2 ballraces</i>
Peso / Weight:	2Kg.
Classe protezione / Protection:	IP66
Giri al minuto / RPM:	6000 Max
Momento inerzia / Inertia:	100 gcm ²
Carico sull'albero / Shaft load:	10N



Dimensioni in mm / *Dimension in mm*



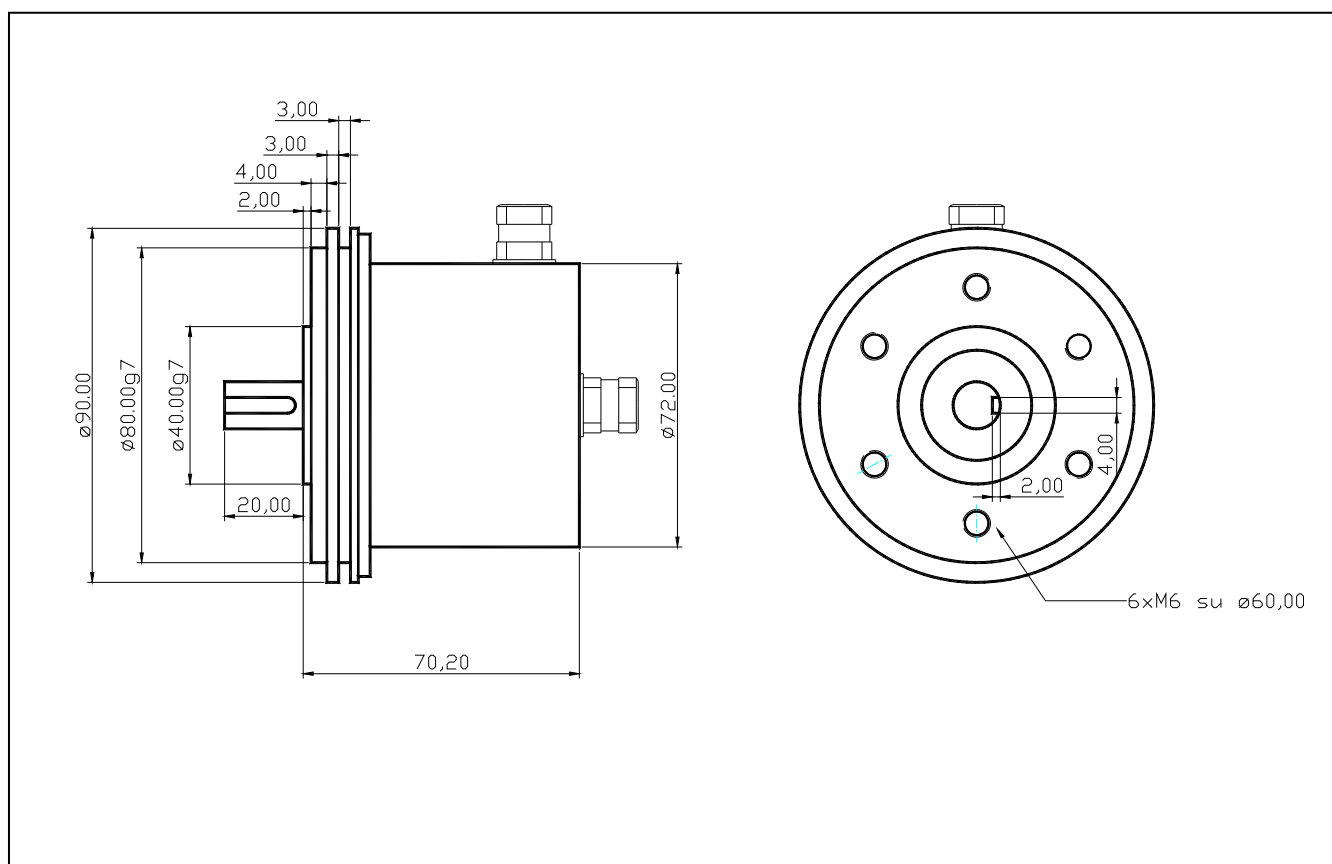
VERSIONE COMPATIBILE CON SERIE EXH

ORDINARE FLANGIA DI ADATTAMENTO **97EXH1** (alluminio) O **97EXH1A** (acciaio).
IN FASE DI ORDINE RICHIEDERE LA FLANGIA ASSEMBLATA ALL'ENCODER

VERSION COMPATIBLE WITH SERIES EXH

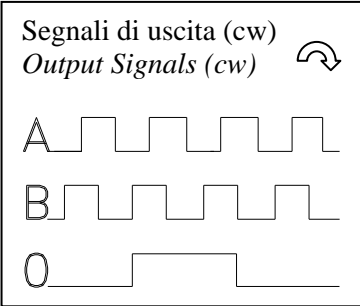
ORDER FLANGE ADAPTER **97EXH1** (for aluminum version) OR **97EXH1A** (for the steel version).

TO ORDERS ENCODER COMPATIBLE WITH EXH , PLEASE REQUIRE FLANGE ADAPTER MOUNTED ON THE ENCODER



Serie RXE

Dati Elettronici / Electronics Data



Alimentazione / Power Supply:	7 - 24V
Elettronica / Output	Push Pull 7-24Volt
Assorbimento / Current consumption:	80mA
Carico ammesso / Permissible load:	50mA
Frequenza / Frequency:	150KHz
Protezioni / Protection:	Contro corto circuito / Against short circuit
Temp. di lavoro / Operating Temp.	-40/+60°C

Esempio d'ordine / Ordering code



Versione Version	Albero Shaft	Connessione Connection	Uscita Output	Impulsi Pulses
L = IP66/67 Acciaio Stainless steel	5 = ø12mm	3 = Cable 10 mt 5 = Cable 20 mt	A = Axi R = Rad	(max 5000) Utilizzare sempre 4 cifre (max 5000) Always use 4 digit
<p>Ex: 1000 = 1000 pulses 0500 = 500 pulses 0020 = 20 pulses</p>				

Marchatura encoder



II 2 G D c
Ex d IIC T5 (Ta -20°C to +60°C)
Ex d IIC T5 (Ta -40°C to +60°C)
Ex tD A21 T92°C (Ta -40°C to +60°C)



I M2 c
Ex d I (Ta -20°C to +60°C)
Ex d I (Ta -40°C to +60°C) Ex tD A21 T92°C (Ta -20°C to +60°C)