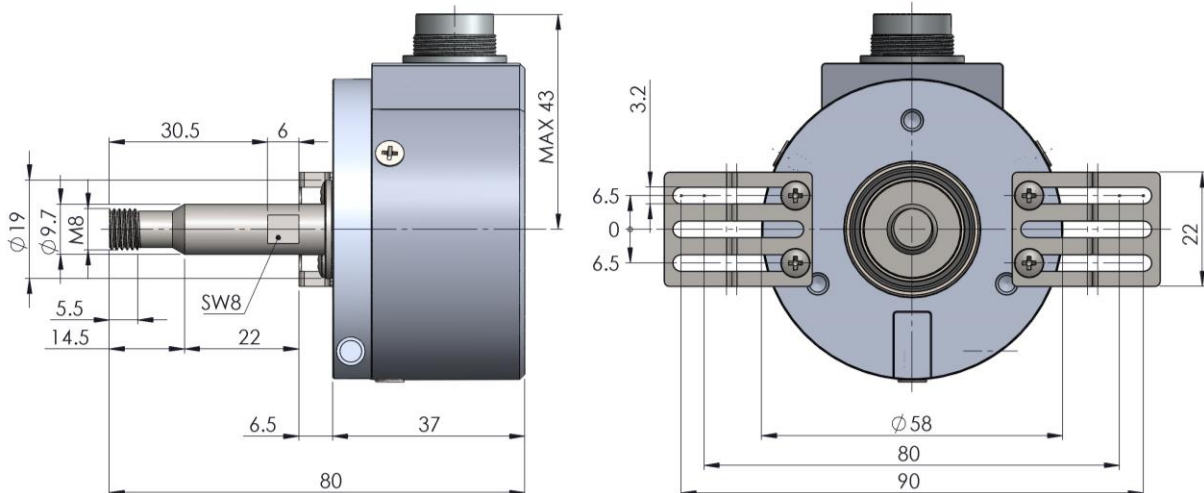


HSP086

Encoder incrementale compatibile Siemens 1XP8001-1 e 1XP8001-2
Incremental encoder replacement to Siemens 1XP8001-1 and 1XP8001-2

Dati Meccanici / *Mechanics data*

Custodia / Cover: Alluminio / *Aluminium*
Flangia/ Body: Alluminio naturale / *Aluminium*
Albero/ Shaft: Acciaio INOX / *Stainless steel*
Cuscinetti/ Bearings: 2 a sfere / *2 ballraces*
Peso/ Weight: 300gr.
Classe protezione/ IP protection: IP65
Giri/min - RPM: max 6000
Coppia / Torque: 5Ncm
Momento inerzia / Inertia: 100gcm²
Carico sull'albero/ Shaft Load: Axi. 50N - Rad 50N



All quotes in mm
Gen. Toll ± 0.2

Nota: Tutte le immagini sono puramente indicative e non possono essere considerate vincolanti ai fini della fornitura
All images are indicative and can not be considered binding the purpose of supplying

HSP086

Dati Elettronici / *Electronics Data*

Alimentazione / *Power Supply*: 5/28 Volt

Assorbimento / *Current consumption*: max 80mA

Carico ammesso / *Load* 40mA

Uscite / *Outputs*: AB0+ AB0
Line Driver / Push Pull 5/28Volt (livelli di uscita compatibili TTL / outputs levels compatible TTL
(Low level output <0.5V · High level output > +VCC-1,9V)
Zero agganciato a 90° con A e B / 0 gated 90° to AB

Frequenza / *Frequency*: Fino a / *Up to* 300KHz

Protezioni / *Protections*: Contro corto circuito, inversione di polarità
Against short circuit, reversal polarity

Temp. di lavoro / *Operating Temp*: -20/+70°C (-30+100°C a richiesta / *on request*)

Esempio d'ordine/ *Ordering code*

HSP086	/	****
		Risoluzione Resolution
		1024
		2048

Connessioni / *Connections*

M16 12 poles

A	B	C	D	E	F	G	H	K	L	M
\bar{B}	+	0	$\bar{0}$	A	\bar{A}	nc	B	-	-	+

A anticipa B con rotazione oraria vista lato albero / *A before B with CW shaft rotation*

Connettore femmina non incluso / *Female connector not included*